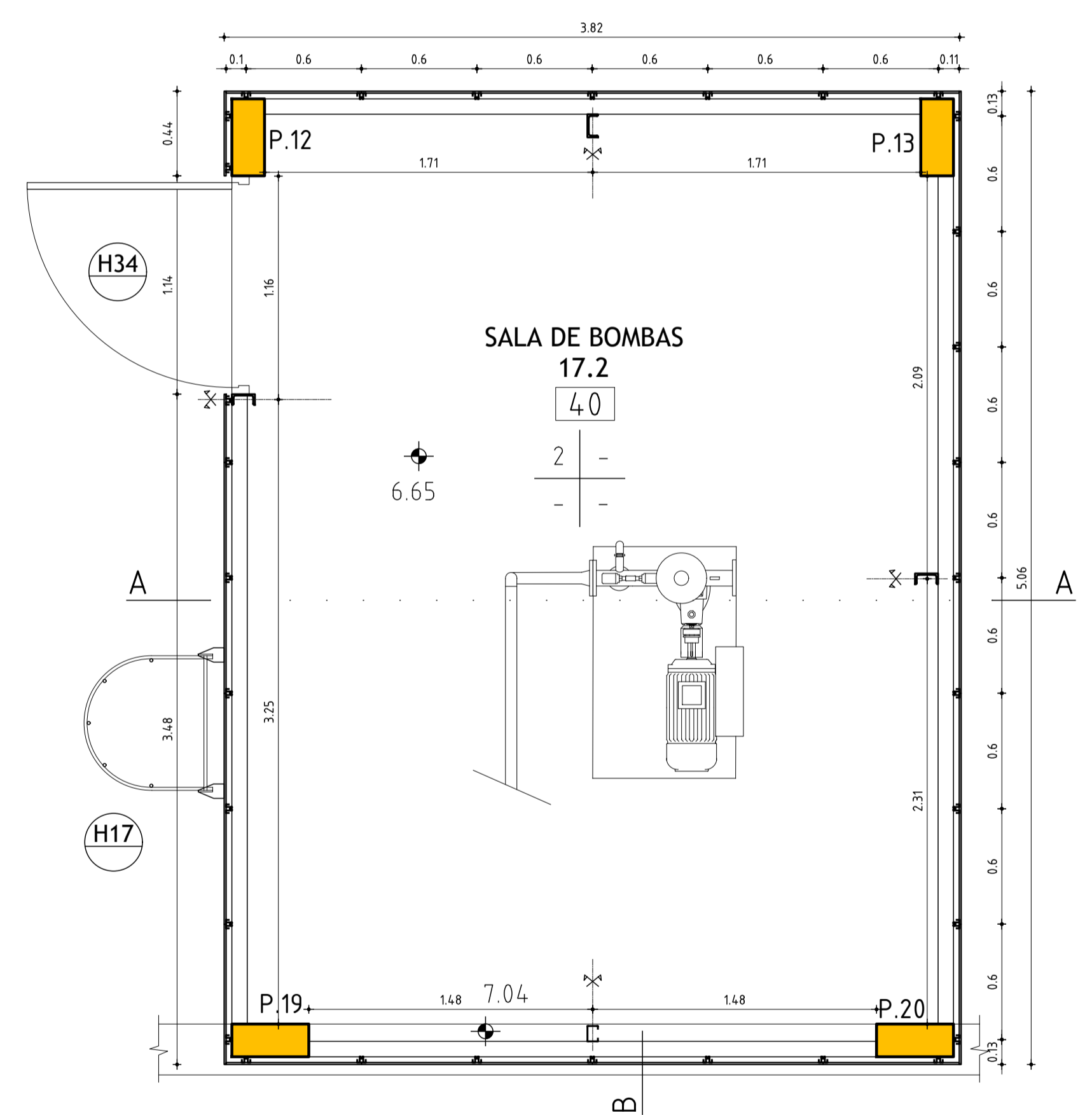
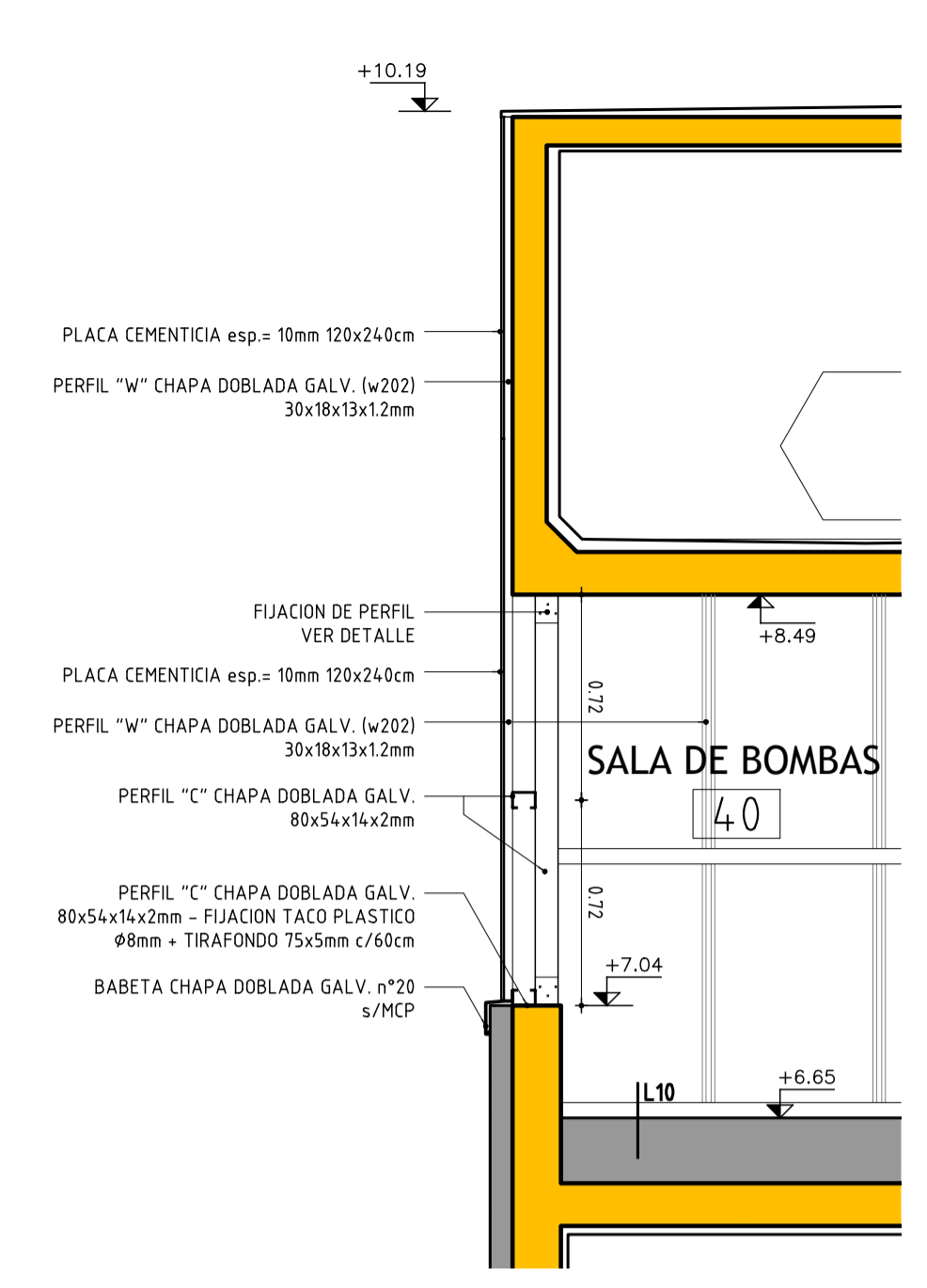
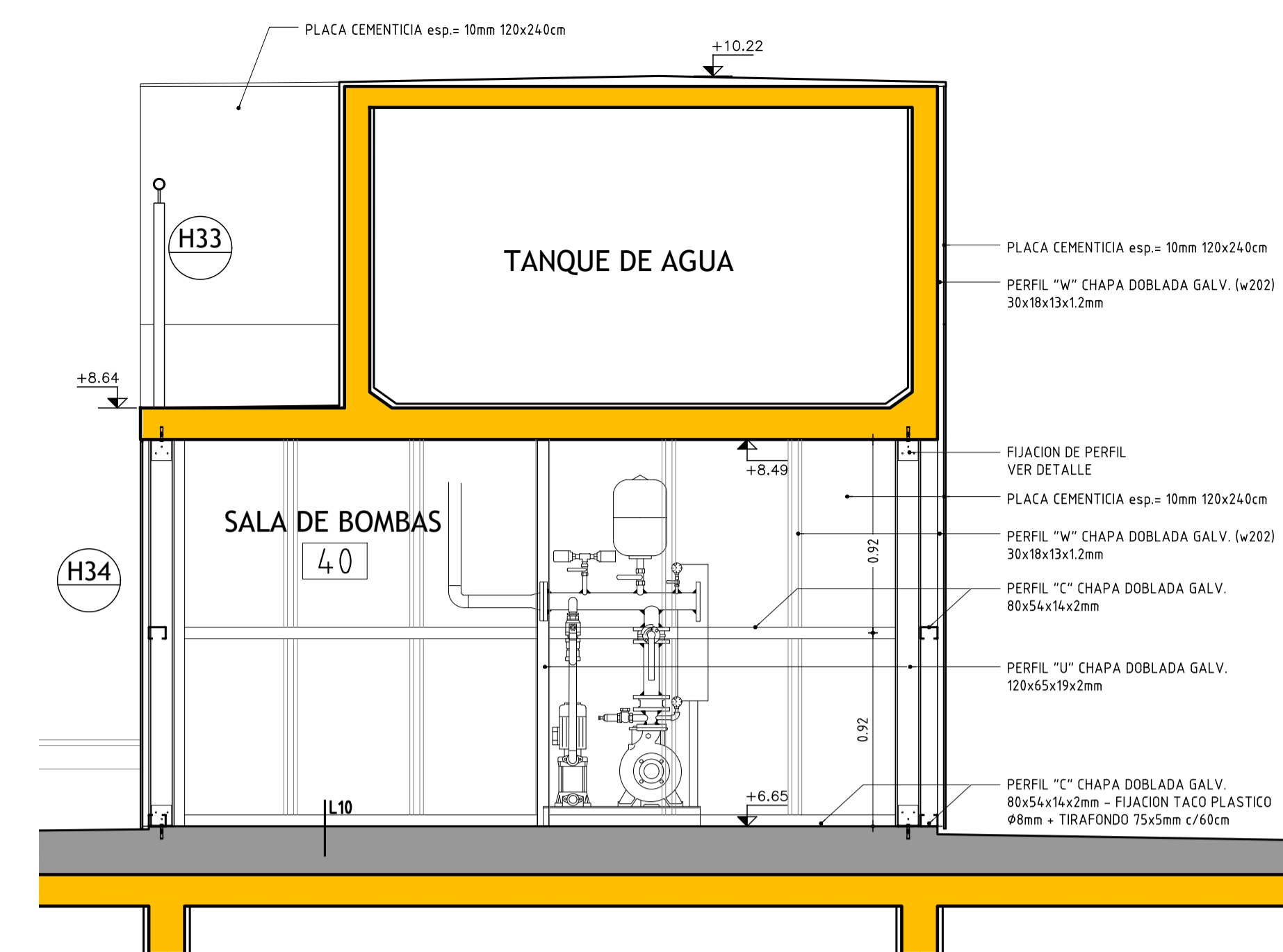
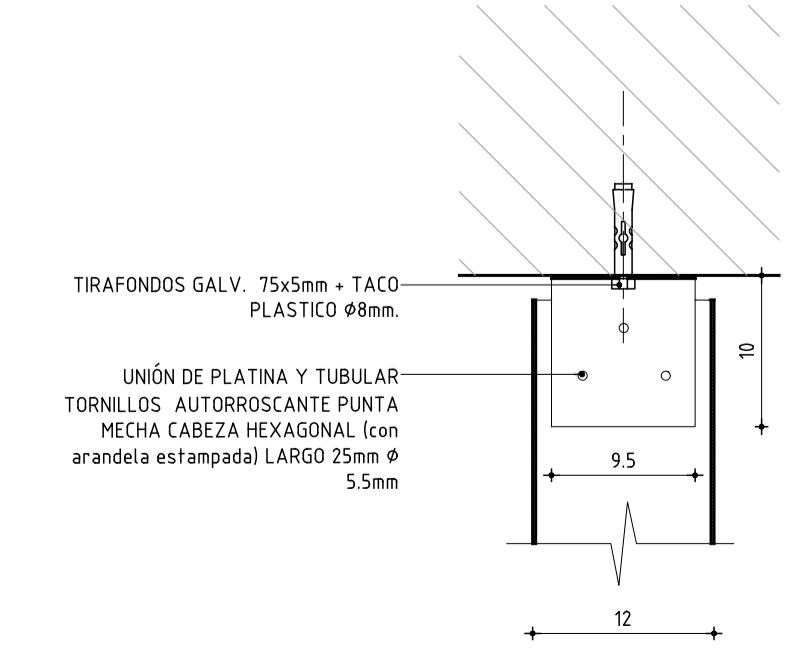
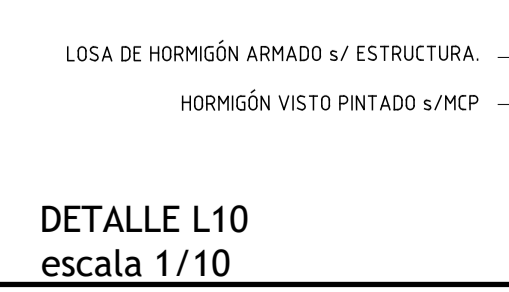


PLANTA DE TECHOS  
escala 1/100



- ALISADO ARENA Y PORTLAND 3cm 5 P/Ag + 1 P/Ep. s/MCPP
- POLIETILENO 200 micrones s/MCP
- AISLANTE TÉRMICO- EPS e=3cm 15Kg/m³
- MEMBRANA ASFÁLTICA e=4mm s/UNIT 1052/2000 COLOCACION s/UNIT 1065.
- MEMBRANA ASFÁLTICA Tera CAPA e=3mm s/MCP
- RELLENO: HORMIGÓN +1000Kg/m³ s/MCP
- BARRERA c/VAPOR POLIETILENO 200mic s/MCP
- ALISADO ARENA Y PORTLAND 2cm 5 P/Ag + 1 P/Ep. s/MCP



**TERMINACIONES**

PISOS	PAREDES
CIELORRASO	ZOCALOS

- PISOS**
- BALDOSA MONOLITICA S/MCP
  - HORMIGON S/MCP

- ZOCALOS**
- ZOCALO MONOLITICO S/MCP
  - PVC S/MCP

- PARED**
- PINTURA S/MCP
  - REVOQUE Y PINTURA S/MCP
  - REVESTIMIENTO CERAMICO S/MCP

- CIELORRASO**
- HORMIGÓN PINTADO S/MCP
  - DESMONTABLE S/MCP
  - PVC EN TABILLAS

<b>ANEP</b> AREA DE PROYECTOS		DIRECCIÓN SECTORIAL DE INFRAESTRUCTURA	
CONSEJO DIRECTIVO CENTRAL			
OBRA: <b>LICEO N°4</b>	LOCALIDAD: ARTIGAS	FECHA: EN/2015	ESCALA: INDICADAS
CALLE: BLANDEQUES S/N	DEPARTAMENTO: ARTIGAS		
PLANO DE: <b>ALBANILERIA</b>	LÁMINA N°: <b>L10</b>		<b>A07</b>
PLANTA DE TECHOS Y SALA DE BOMBAS			
ARQUITECTO: G. COLIBRO	FIRMA:		
AYTE. DE ARQUITO: F. FERRARO	FIRMA:		
TECNICO: DIBUJANTE:	FIRMA:		